

Réception

Stockage

Lexique

Préparation de la pose

Types de pose

Pose en feuillure

Pose en applique avec isolation

Pose en tunnel

Pose en rénovation sur dormant existant

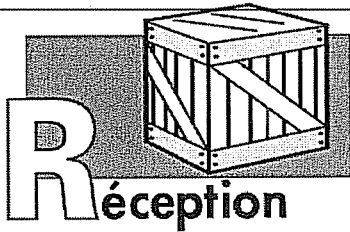
Montage des habillages

Mise en place des vantaux

Montage des accessoires

Réglages

Entretien



Bien vérifier les colis et l'état de l'emballage.

Conservez l'emballage de protection jusqu'à la pose.

■ **Dimensions :**

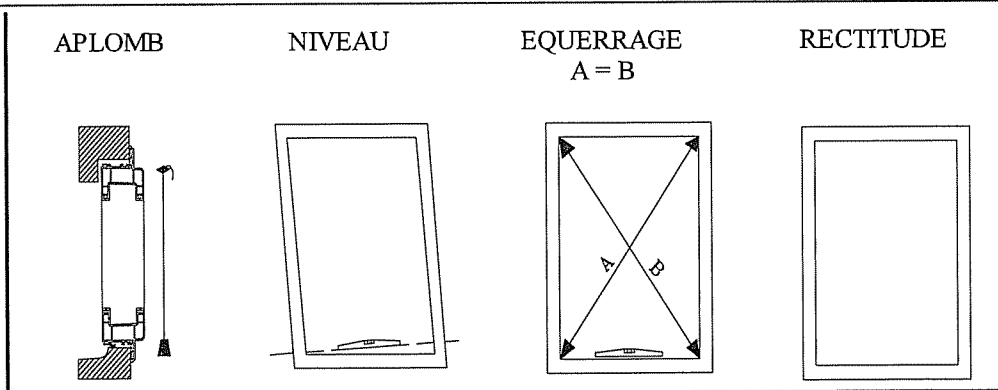
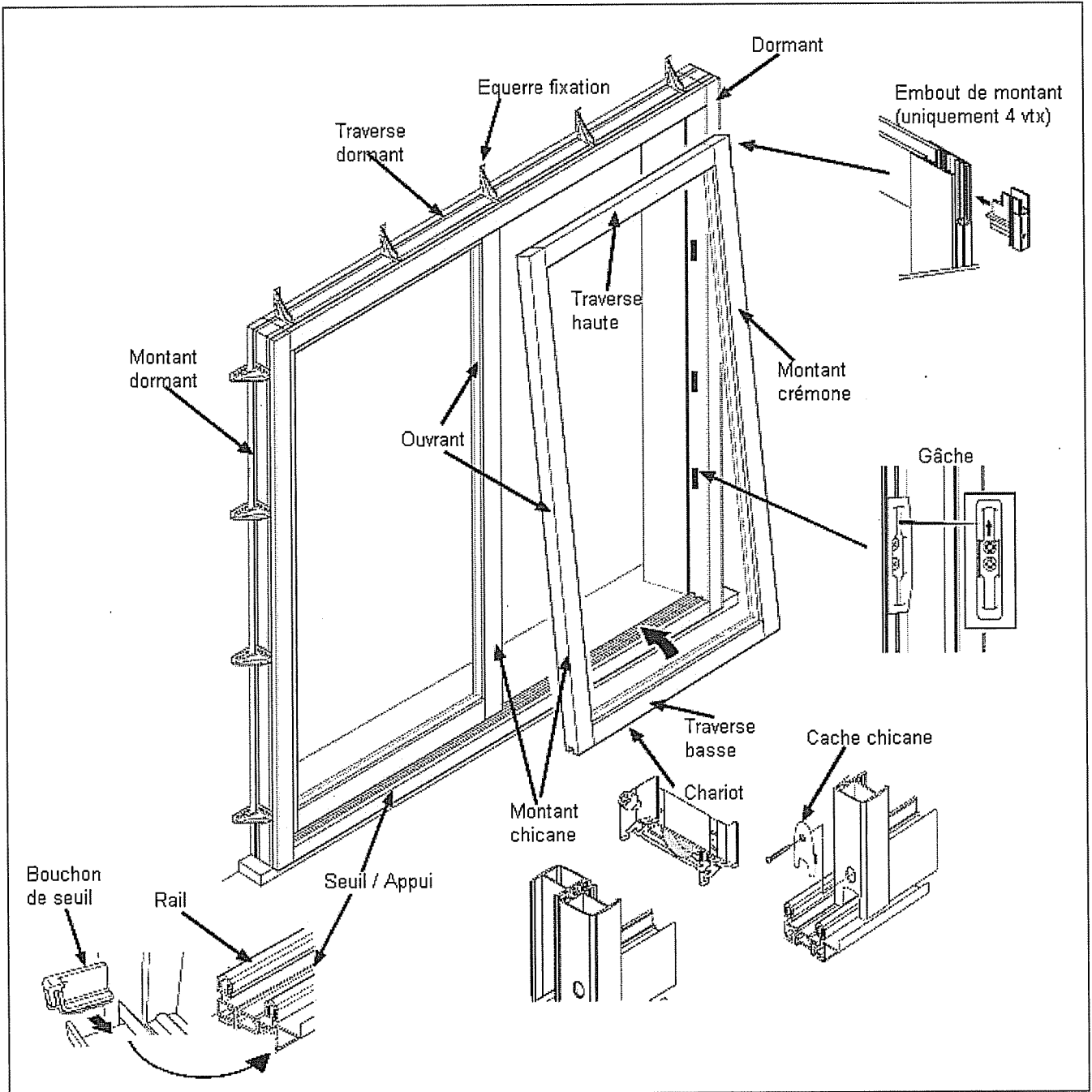
Vérifiez que votre couissant est aux bonnes dimensions par rapport à votre maçonnerie

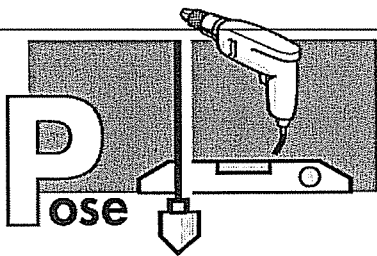
- Votre couissant est livré avec le bâti et les ouvrants séparés.



- Avant la pose, pour éviter toute détérioration des produits stockés, vous devez les entreposer selon les conditions suivantes :

- Stockage à chant (jamais à plat).
- Produits à l'abri des intempéries et des projections (plâtre, ciment, enduits acides) qui peuvent endommager la menuiserie et le vitrage.
- Placez les menuiseries dans un lieu sain, sec et ventilé.
- Evitez un stockage trop long.

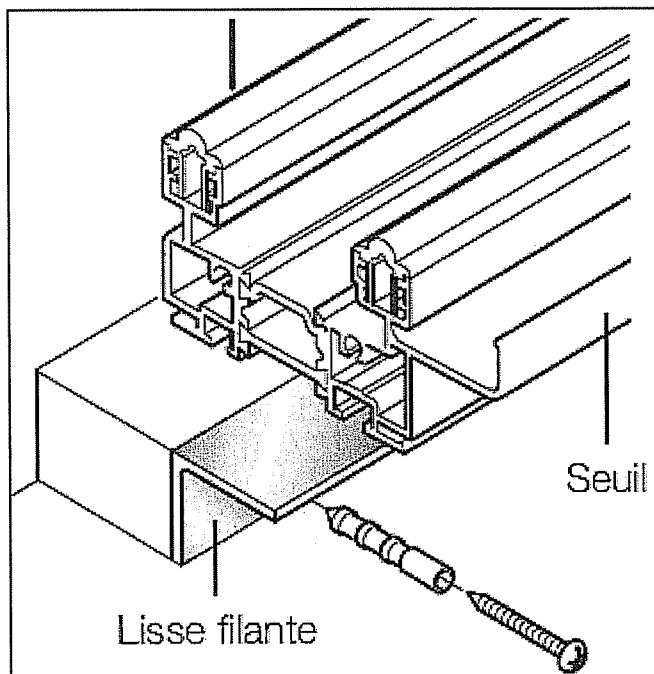
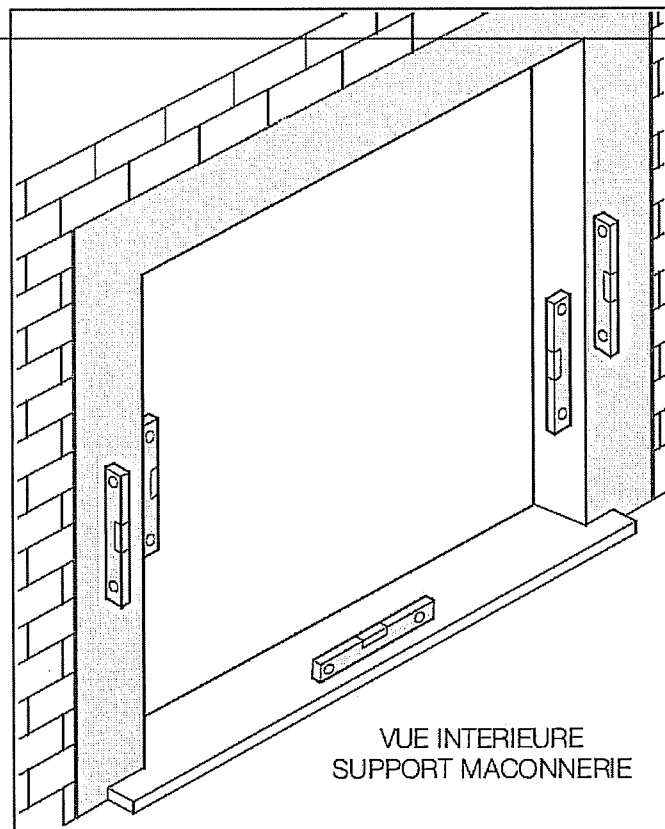




■ Préparation de la pose

- S'assurer que l'ensemble des supports gros œuvre sont propres et secs. Ils ne doivent être ni cassés, ni fêlés.
- Vérifier la planéité de l'appui maçonné ainsi que l'aplomb des bandes de dressage.

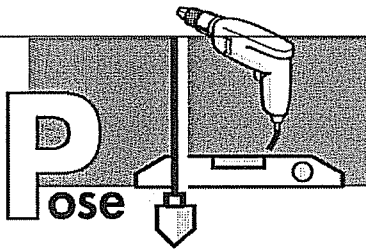
LE PAVILLION EN COURS DE CONSTRUCTION DOIT ÊTRE HORS D'EAU !



- S'assurer de la bonne assise du seuil afin d'éviter un porte à faux.
- En cas de largeur insuffisante, ajouter une lisse filante (non fournie).



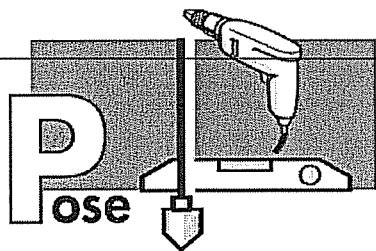
NE JAMAIS PERCER
LE SEUIL!



ATTENTION !
La qualité de votre maçonnerie est déterminante pour le bon fonctionnement ultérieur de votre menuiserie.
Apportez la plus grande attention à la préparation.

■ **Types de pose**

<p>La pose en feuillure</p> <p>Adoptée en cas de remplacement total d'une ancienne fenêtre par une nouvelle</p> <p>(non recommandé pour le coulissant)</p>	<p>La pose en applique avec isolation</p> <p>Adoptée dans les constructions neuves avec isolation intérieure ou en cas de rénovation avec pose d'une isolation</p>	<p>La pose en tunnel</p> <p>Adoptée dans les constructions avec ou sans isolation et spécialement dans les maisons à murs en pierre, à colombage ou avec ébrasement intérieur</p>	<p>La pose en rénovation sur bâti existant</p> <p>Adoptée en cas de rénovation rapide et propre. L'ancien bâti doit être sain et étanche dans le mur.</p>



En feuillure

La pose en feuillure est courante dans les maisons anciennes sur mur épais, en cas de remplacement total d'une ancienne fenêtre par une nouvelle.

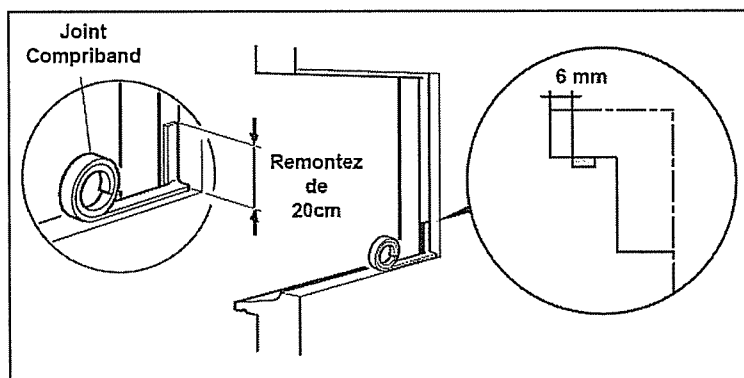
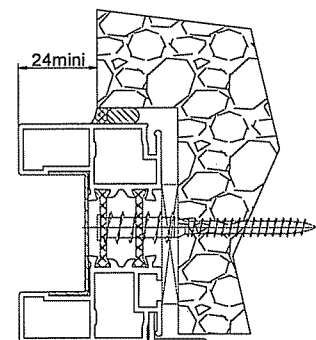
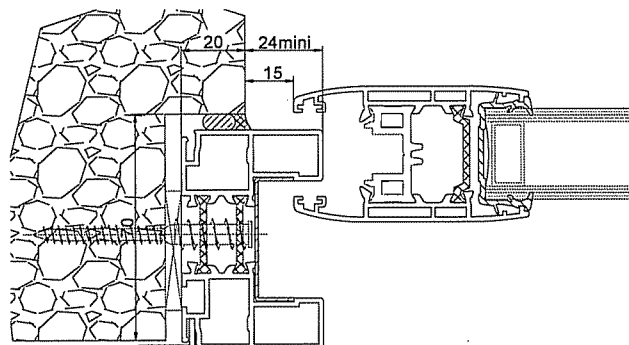
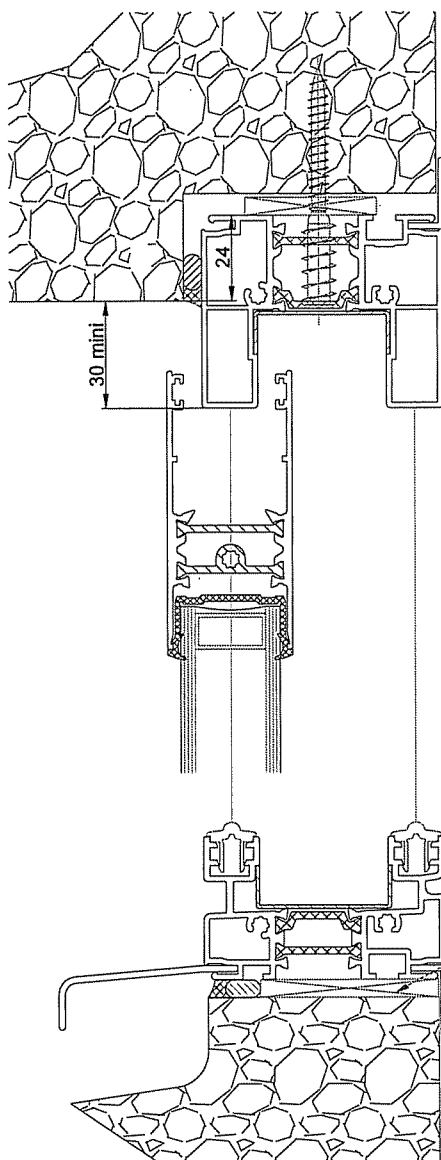
BONNE POSE !

ATTENTION !

Ce type de pose est fortement déconseillé sans le respect des cotes mini.



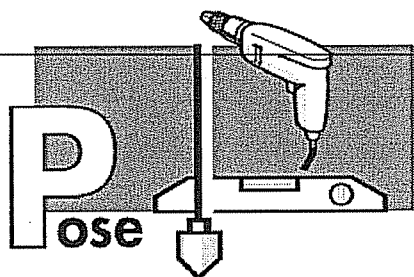
- La feuillure doit être de minimum 70 mm.
- Les cotes de 24 mm en coupe horizontale et de 30 en verticale sont présentes sur tableau fini.
- Le calage du dormant dans la feuillure doit se faire sur toute sa largeur et toute la longueur, pour éviter toute déformation lors de la fermeture des ouvrants.



- Appliquer un joint compriband sur l'appui maçonné pour assurer une bonne étanchéité.
- Après la fixation du bâti avec les vis fournis, appliquer un solin de mastic silicone sur le pourtour du dormant côté extérieur.



LA MOUSSE POLYURETHANE EST TOTALEMENT INTERDITE !

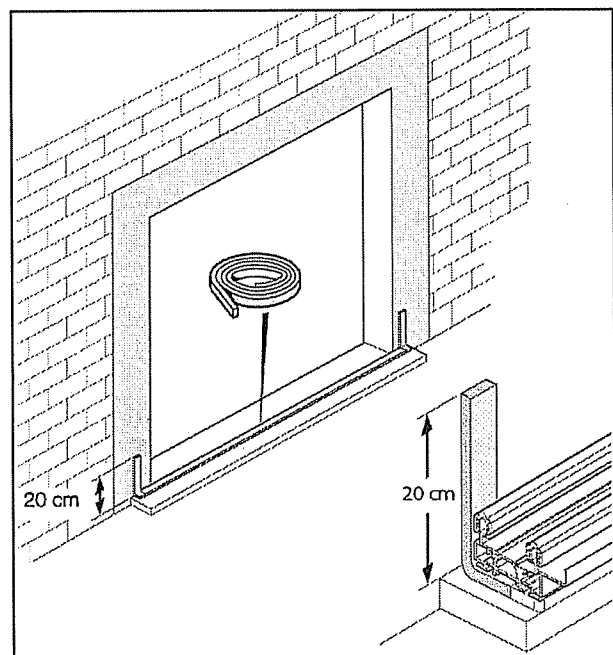


**En applique
avec isolation**

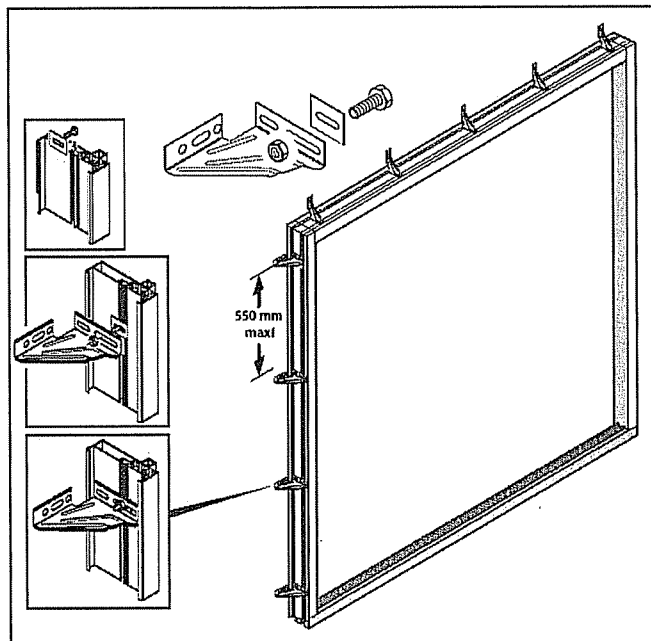
La pose en applique avec isolation est courante dans les maisons neuves avec isolation intérieure ou pour les rénovations d'anciennes maisons avec mise en place d'une isolation intérieure.

Bonne pose!

1. Poser le comcriband sur l'appui maçonné et le faire remonter d'environ 20 cm de chaque côté des bandes de dressage.



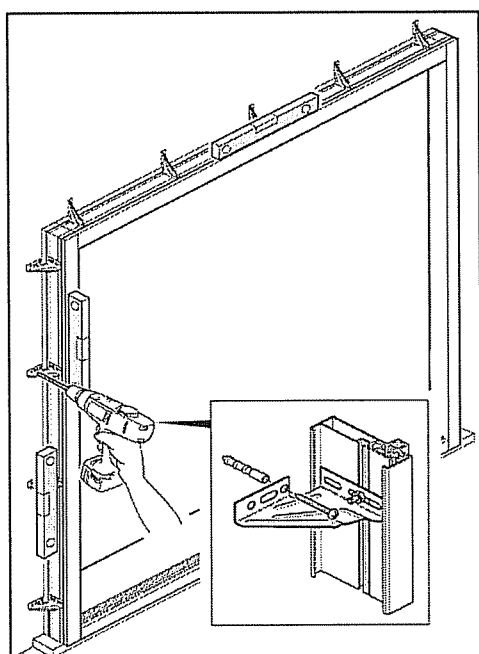
2. Fixer les équerres de fixation fournis sur les côtés du dormant et sur la traverse dormant, en utilisant les cales thermiques



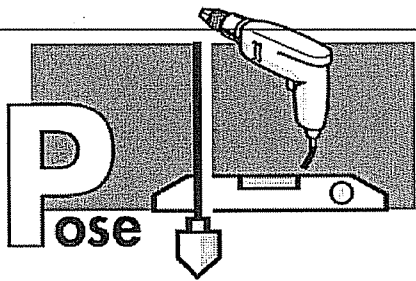
3. Positionner le bâti et visser les équerres de fixation dans le mur sans les bloquer.

Ajuster l'aplomb et l'équerrage (voir lexique) et en suite serrer les fixations.

4. Appliquer un solin de mastic silicone sur le pourtour du dormant côté extérieur.



**LA MOUSSE POLYURETHANE ET
TOTALEMENT INTERDITE !**



en tunnel

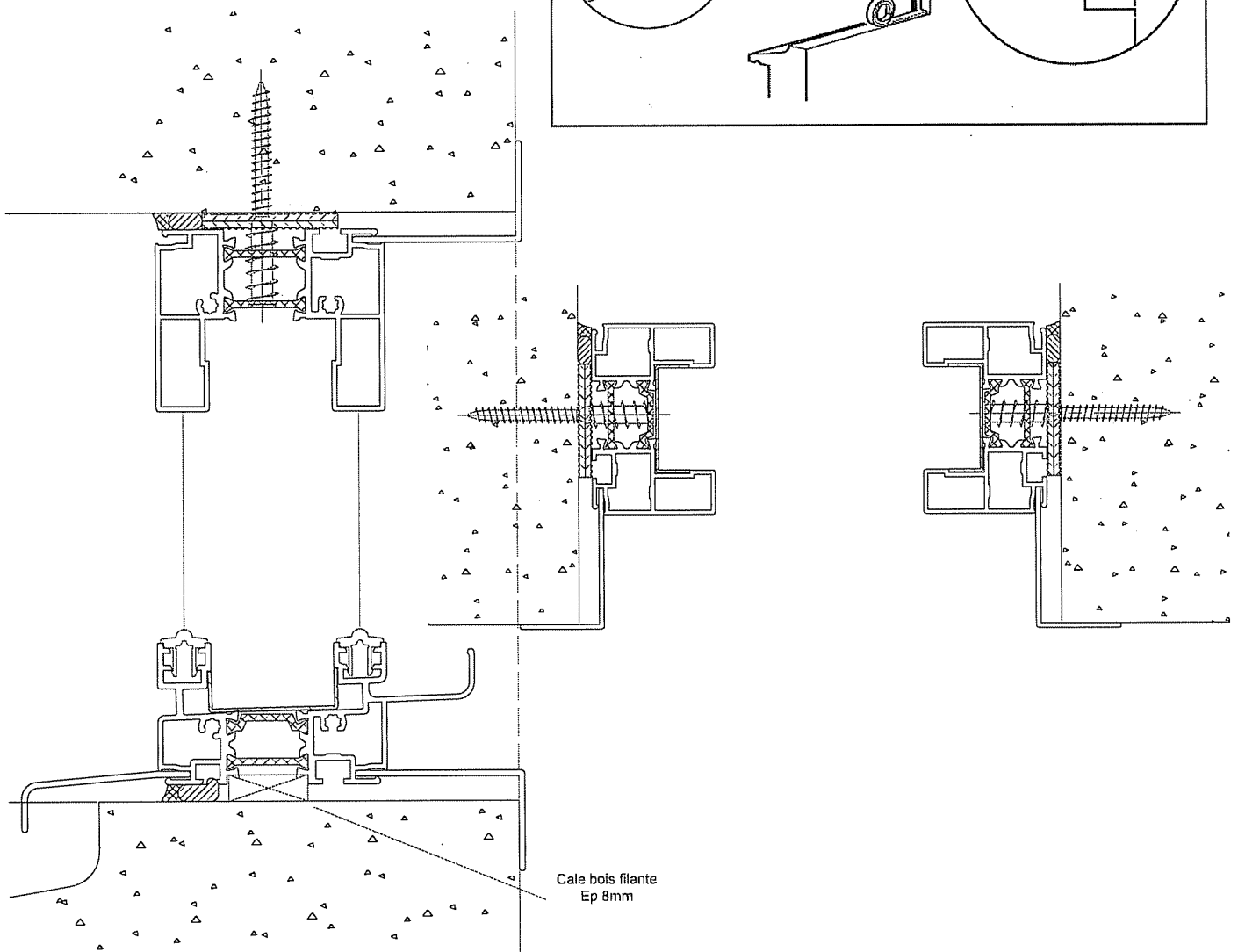
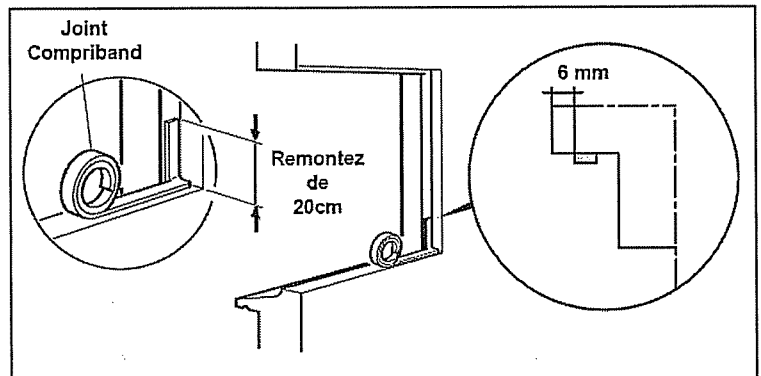
La pose en tunnel est courante dans les constructions neuves ou en cas de rénovations sur murs en pierre à colombage en bois, ou avec des ébrasements intérieurs.

Si vous souhaitez :

- Poser en rénovation sur bâti existant page suivante,

Bonne pose!

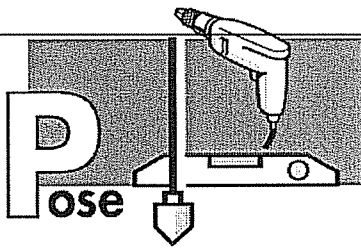
- Appliquer un joint compriband sur l'appui maçonné pour assurer une bonne étanchéité.



- Après la fixation du bâti avec les vis fournis, appliquer un solin de mastic silicone sur le pourtour du dormant côté extérieur.



LA MOUSSE POLYURETHANE ET TOTALEMENT INTERDITE !

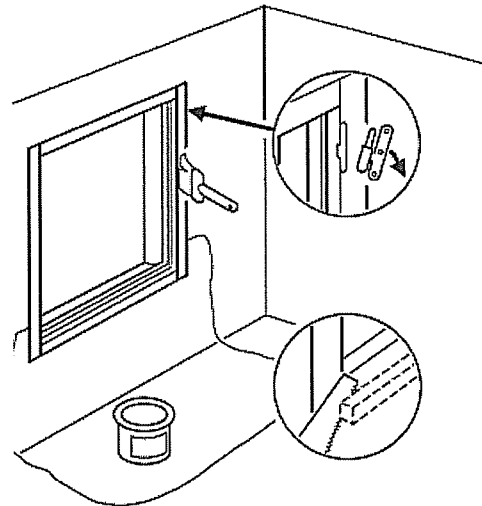


en rénovation
sur bâti existant

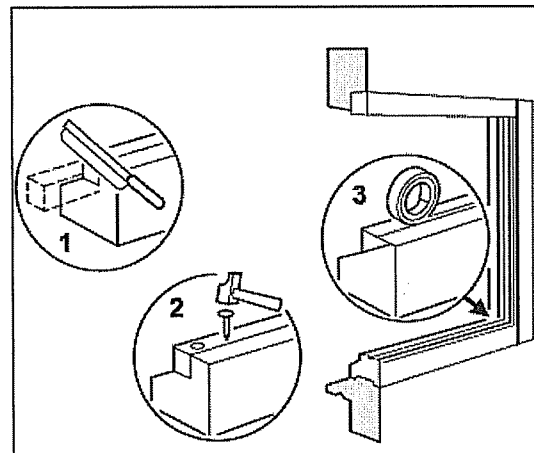
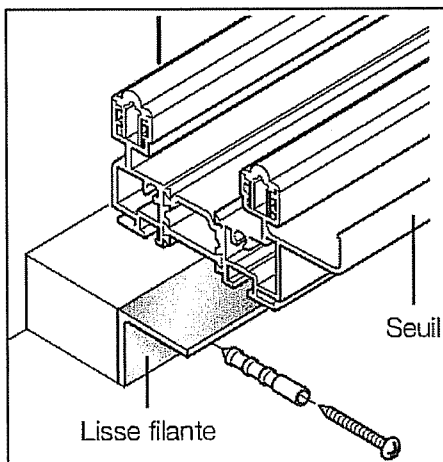
La pose en rénovation sur bâti existant est courante dans les maisons anciennes lorsque vous souhaitez remplacer **RAPIDEMENT, FACILEMENT et PROPREMENT** une ancienne fenêtre en conservant son bâti (s'il est sain et étanche uniquement).

Bonne pose!

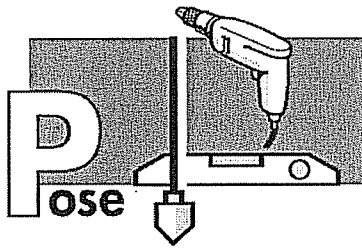
- Enlevez les vantaux de votre ancienne fenêtre, démontez la quincaillerie existante (fiches, paumelles, gâches). Si l'appui de l'ancienne fenêtre dépasse à l'intérieur, recoupez-le. Puis passer 1 à 2 couches de lasure insecticide et fongicide sur l'ancien bâti s'il est en bois. Si nécessaire, refaire l'étanchéité entre l'ancien bâti et la maçonnerie avec du mastic silicone.



- Comblez la feuillure basse de l'ancien bâti à l'aide de tasseaux traités, afin de disposer d'une surface plate. En cas de largeur insuffisante, ajouter une lisse filante (non fournie).

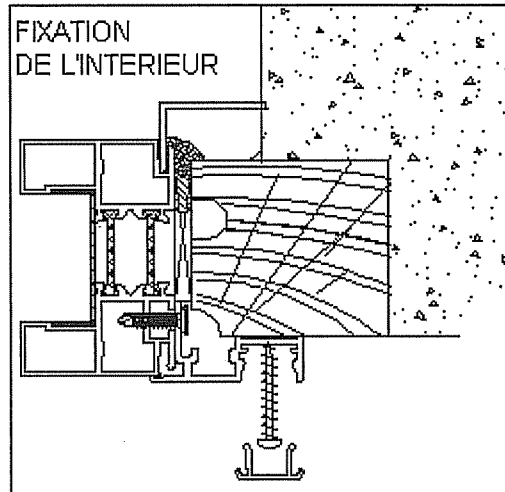
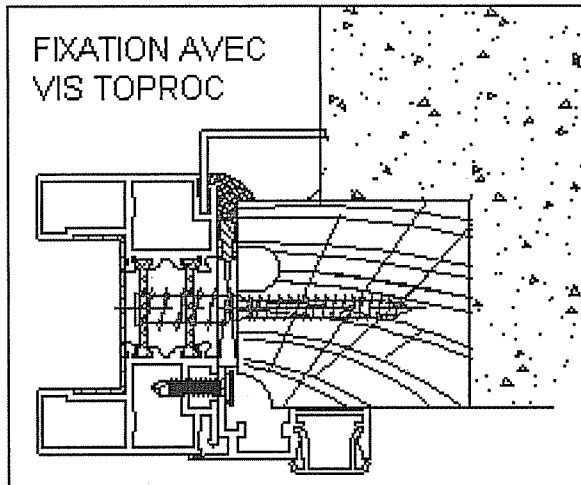


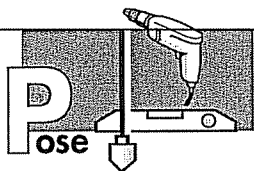
1. Recoupez le tasseau à la bonne longueur afin de l'insérer dans la feuillure de la traverse basse de l'ancien bâti.
2. Pointez le tasseau
3. Poser un joint compriband sur la pièce d'appui de l'ancienne fenêtre.
4. Poser un fond de joint sur les 3 autres côtés
5. Poser le nouveau bâti et le fixer provisoirement pour régler les niveaux, l'équerrage et l'aplomb.
6. Fixer définitivement le bâti soit de l'intérieur sur l'aile de recouvrement, soit à travers le bâti avec les vis TOPROC.



en rénovation
sur bâti existant

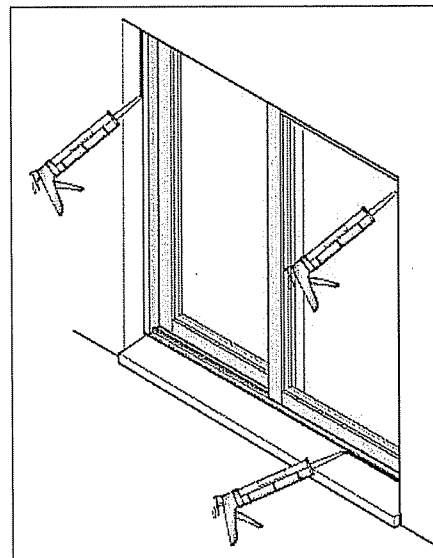
7. Après la fixation du bâti, appliquer un solin de mastic silicone sur le pourtour du dormant côté extérieur.



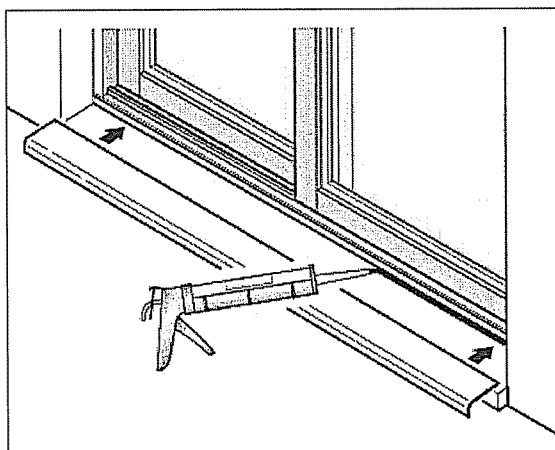


montage des habillages

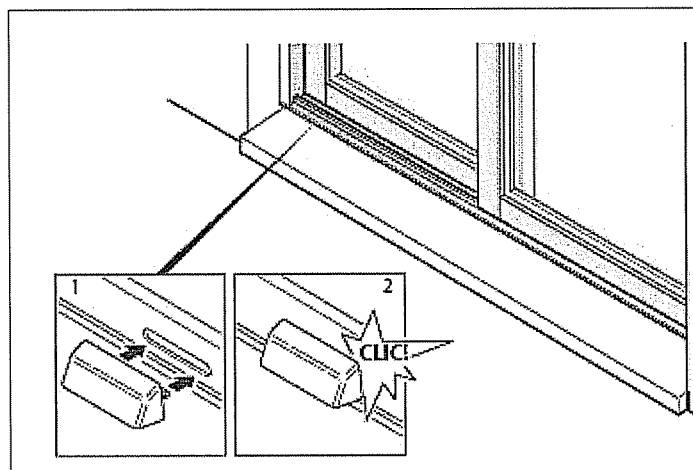
- Une fois la menuiserie mise en place, réalisez un cordon d'étanchéité à l'extérieur entre la menuiserie et la maçonnerie



- Mise en place de la bavette sur le seuil

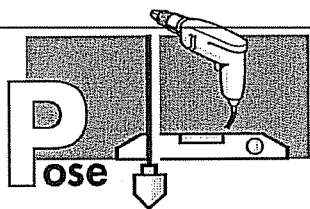


- Mise en place des pare-tempêtes



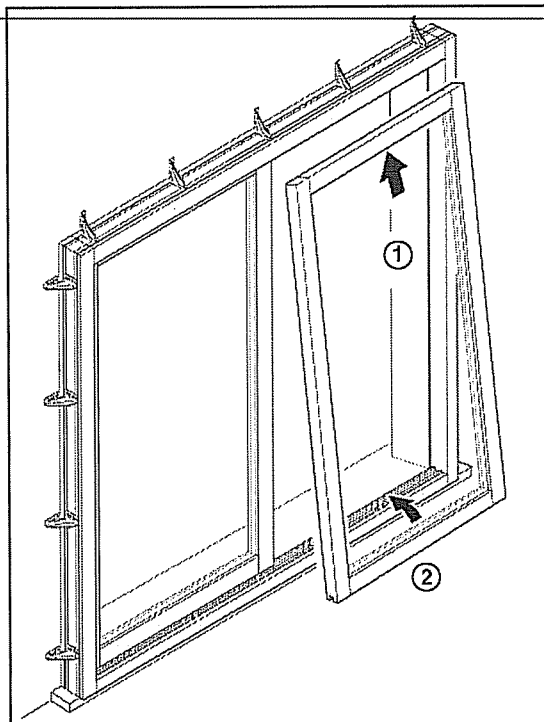
- Une fois la menuiserie mise en place, réaliser un cordon d'étanchéité à l'extérieur entre la menuiserie et la maçonnerie

- Une fois la menuiserie mise en place, réaliser un cordon d'étanchéité à l'extérieur entre la menuiserie et la maçonnerie

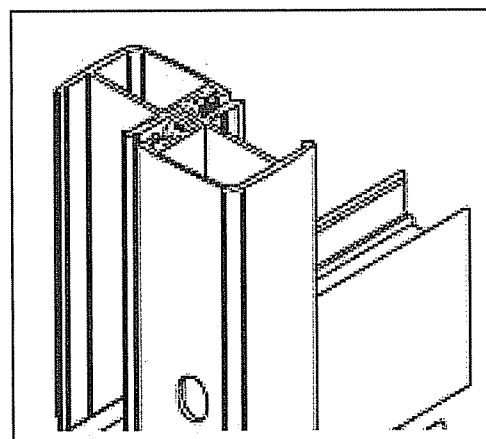


pose
mise en place
des vantaux

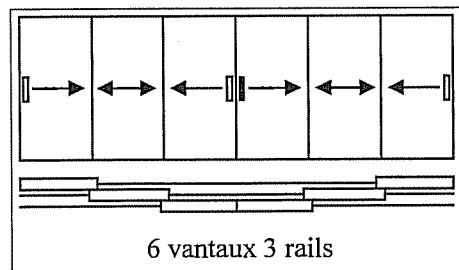
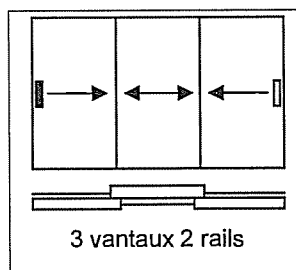
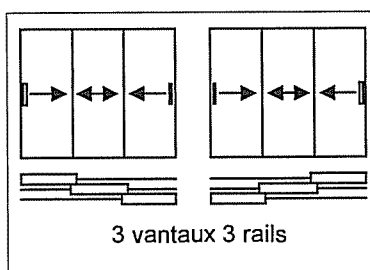
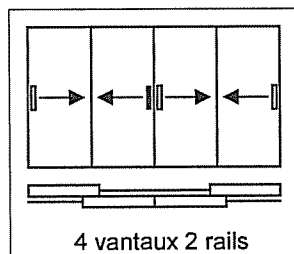
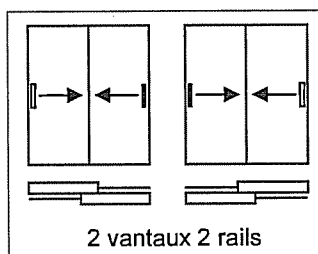
- Placer en premier le vantail sur le rail extérieur, au milieu de l'ouverture. Réaliser la pose de l'ouvrant, d'abord le haut, puis le bas. L'utilisation des ventouses est fortement recommandée.

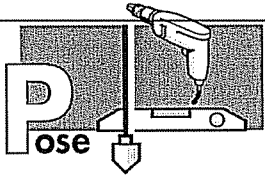


- Placer le vantail sur le rail intérieur et vérifier que les chicanes s'emboîtent correctement.



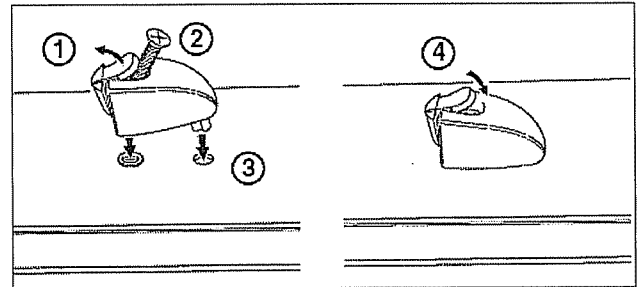
- Positions des vantaux



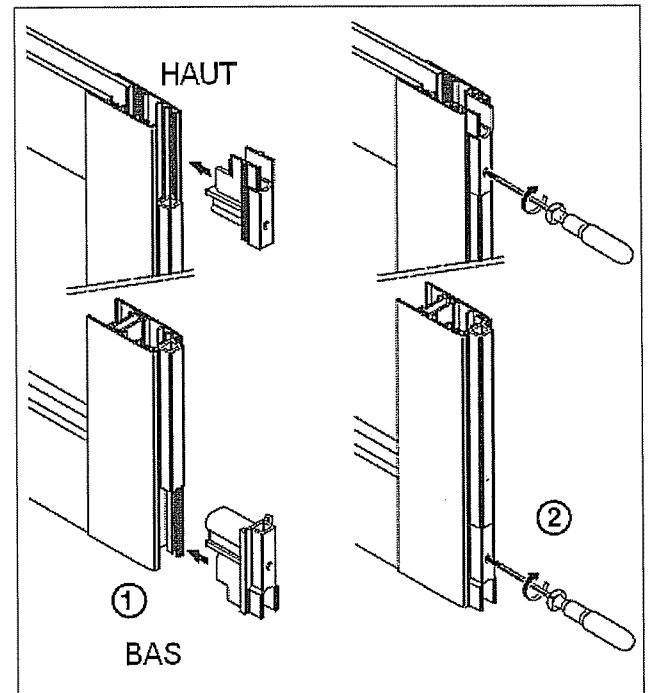
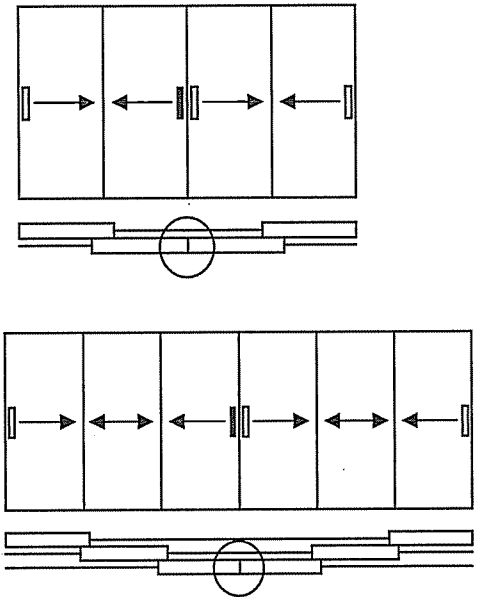


montage des accessoires

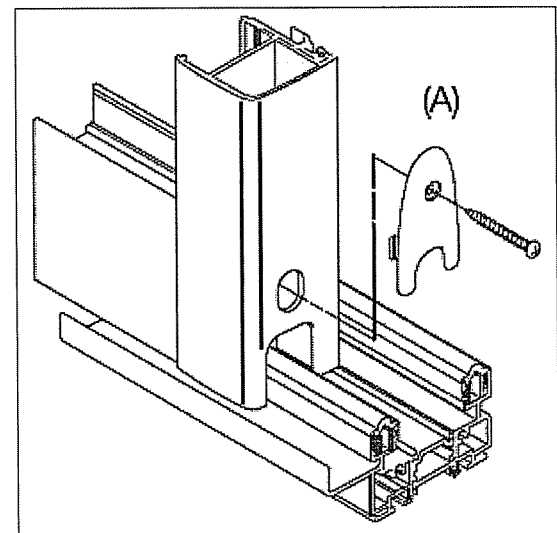
■ Montage des arrêts d'ouverture (butées)



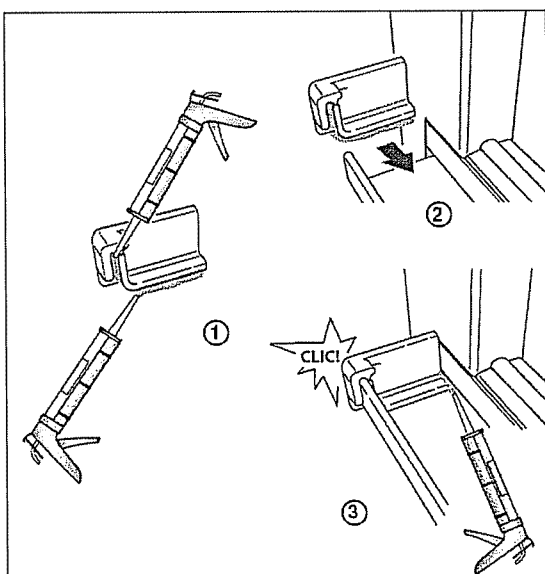
■ Montage des embouts de montant crémone (uniquement dans le cas de 4 et 6 vantaux)



■ Montage des caches chicanes (A) en bas et en haut



■ Mise en place des embouts de seuil

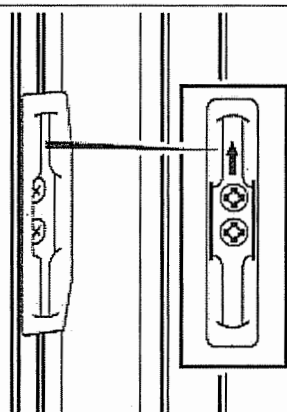
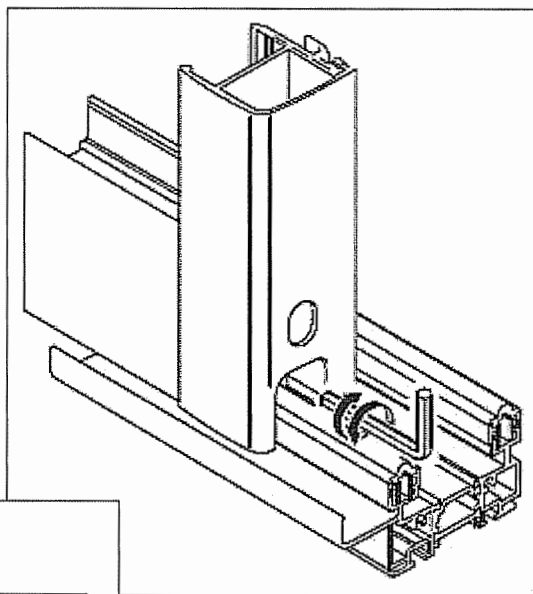


Réglages

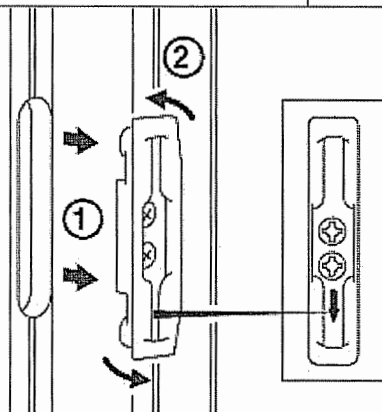
■ Réglage des chariots

A l'aide de la clé six pans (5), remonter et descendre le vantail suivant le besoin.

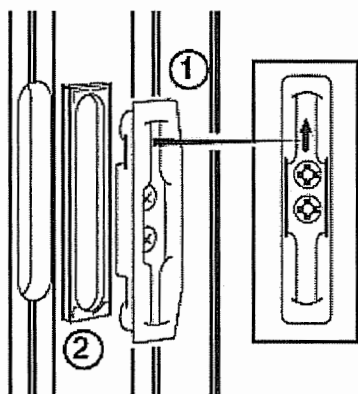
■ Réglage des gâches



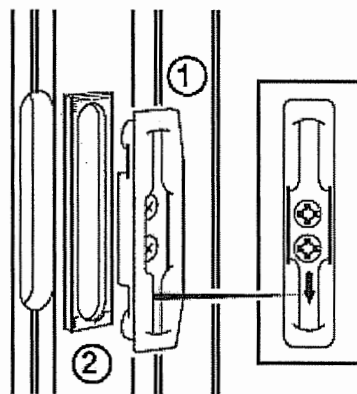
Montage usine :
flèche vers le haut.



Montage + 1.5 mm :
1 - Dévisser la gâche.
2 - Tourner la gâche de 180°.
La flèche doit être vers le bas.



Montage + 3 mm :
1 - Dévisser la gâche.
2 - Poser la cale de jeu du sachet.
d'accessoires.
La flèche doit être vers le haut.



Montage + 4.5 mm :
1 - Dévisser la gâche.
2 - Poser la cale de jeu du sachet.
d'accessoires.
La flèche doit être vers le bas.